

АВТОМАТИЗАЦИЯ ОПРЕДЕЛЕНИЯ И КОНТРОЛЯ ПОЛОЖЕНИЯ ЗАГОТОВКИ ПРИ ЕЕ ОБРАБОТКЕ НА СТАНКЕ С ЧПУ

Л.И. Мартинова, А.В. Стась, О.А. Кудинов (МГТУ «СТАНКИН»)

Проведен анализ погрешностей установки призматической заготовки на столе станка с ЧПУ. Представлена методика создания измерительного цикла определения положения заготовки на столе станка с ЧПУ. Показана разработка данного цикла по методике, включающей разработку математической модели, блок-схемы, управляющей программы и экрана оператора. Проведены испытания цикла для коррекции положения заготовки с последующей обработкой детали¹.

Ключевые слова: система ЧПУ, измерительные циклы, операционный контроль, определение положения заготовки, контроль положения заготовки, математическая модель цикла, блок-схема цикла, методика разработки цикла.

В связи с постоянным развитием малолюдных и безлюдных технологий остро стоит проблема автоматизации вспомогательных технологических операций, среди которых и автоматическая оценка фактического положения заготовки на станке с ЧПУ с целью компенсации погрешностей, формируемых на этапе ее установки и закрепления [1, 2].

Для автоматического определения реального положения заготовки используются специальные измерительные циклы, которые реализуются с применением измерительных щупов, позволяющих выявить и компенсировать погрешности путем реальной или виртуальной коррекции положения заготовки на столе станка с ЧПУ или коррекции управляющей программы по ее обработке [3, 4].

Анализ погрешностей установки заготовки на столе с ЧПУ

Погрешности, возникающие в процессе обработки заготовок, бывают случайными и систематическими. Систематические погрешности остаются постоянными или изменяются закономерно для всех заготовок из партии. Причинами их возникновения являются: погрешности, износ и деформация станков; погрешности приспособлений; погрешности и износ инструмента; температурные факторы.

Случайные погрешности характеризуются отсутствием закономерностей. Причинами их возникновения являются: погрешности, возникающие при базировании и закреплении заготовки в приспособлении; деформация технологической системы, колебания припуска и твердости заготовки; погрешности установки инструмента; погрешности измерений и т.д.

Погрешность установки заготовок на станках и в приспособлениях определяется суммой погрешностей базирования и закрепления.

Погрешность базирования — погрешность, возникающая из-за погрешностей формы и расположения базовых поверхностей и несовпадения измерительной и установочной баз.

Причиной возникновения погрешности закрепления является смещение заготовки под действием сил зажима. Смещение происходит из-за деформаций

компонентов системы: заготовка — установочные элементы — корпус приспособления. При обработке векторы погрешности закрепления и базирования считаются коллинеарными.

Если заготовка базируется непосредственно на столе станка, рассматриваются только смещение и поворот системы координат заготовки относительно системы координат станка. Если заготовка базируется в приспособлении, то смещение и поворот системы координат заготовки в системе координат станка определяются суммой смещений и поворотов основных баз приспособления в координатной системе станка и системы координат заготовки в системе вспомогательных баз приспособления. В этом наиболее общем случае погрешность базирования заготовки определяется вектором ε_C смещений и вектором $\sigma(\varphi, \psi, \theta)$ поворотов.

При этом вектор смещений можно представить суммой вектора смещений приспособления относительно системы координат станка и вектора смещения заготовки относительно системы координат приспособления [5].

Методика разработки измерительного цикла определения и контроля положения заготовок на столе станка с ЧПУ

Разработка цикла определения и контроля положения заготовки состоит из шести основных этапов: создание математической модели, разработка алгоритма цикла, создание управляющей программы на основе блок-схемы, разработка пользовательского экрана, тестирование на эмуляторе системы ЧПУ и тестирование на станке с системой ЧПУ (рис. 1).

При разработке математической модели цикла определяются цели и задачи, контролируемые параметры, выбирается математический аппарат, на базе которого создается математическая модель цикла.

При разработке алгоритма цикла определяются входные/выходные параметры, задаются их ограничения, разрабатывается последовательность действий, и на основе этого создается блок-схема.

При разработке управляющей программы определяются переменные для входных/выходных параметров и внутренние переменные, которые ис-

¹ Работа выполнена при поддержке Минобрнауки России в рамках выполнения государственного задания (№ 2.1237.2017/4.6).



Рис. 1. Методика разработки цикла определения положения заготовки на столе станка с ЧПУ

пользуются для расчетов траекторий и т.д. Далее, разрабатывается управляющая программа на языке ISO 7bit совместно с языком высокого уровня системы ЧПУ.

Разработка пользовательского экрана включает разработку внешнего вида окна, выбор способа задания входных и вывода выходных параметров, компоновку элементов на экране и формирование связей между ними.

После разработки цикла его тестируют сначала на эмуляторе системы ЧПУ, а далее — на станке. Тестируется корректность задания входных и отображения выходных параметров, корректность расчета выходных параметров, выдача предупреждений о некорректной отработке цикла, соответствие реальной траектории перемещения инструмента заданной и т.д. После успешного прохождения тестирования цикл считается пригодным к использованию [3, 5].

Создание математической модели цикла определения и коррекции положения заготовки на столе станка с ЧПУ

Цель цикла: определить реальное положение заготовки на столе станка с ЧПУ и при необходимости провести его коррекцию.

Задачи цикла: провести обмер отдельно в установочной (обмер в трех точках), направляющей (обмер в двух точках), опорной (обмер в одной точке) плоскостях или всех вместе (обмер всех шести точек); рассчитать сдвиги и повороты осей заготовки относительно осей станка; принять решение о необходимости коррекции положения заготовки; провести виртуальную или реальную коррекцию положения заготовки на столе станка с ЧПУ.

В работе рассматривается вариант установки заготовки на столе станка с ЧПУ.

Измерительный цикл определения и контроля положения заготовки предусматривает три этапа:

1) вызов цикла для обмера координат точек на поверхности заготовки (при этом можно обмерять 1...6 точек в зависимости от того, в какой плоскости (установочной, направляющей или опорной) проводится обмер или обмеряется их комбинация;

2) расчет вектора погрешностей по результатам измерений;

3) принятие решения о необходимости коррекции положения заготовки и дальнейшая коррекция.

Данный цикл учитывает погрешности: установки заготовки на столе станка, элементов станка, параметров измерительного шупа (отклонение его оси от оси шпинделя станка, погрешность радиуса шарика стержня измерительного шупа и его длины) [1–3, 5].

Погрешности параметров измерительного шупа определяются перед проведением цикла определения положения заготовки посредством применения циклов калибровки измерительного шупа. Для вычисления этих погрешностей в системе ЧПУ «АксиОМА Контроль» имеется ряд калибровочных циклов:

— «Измерение отклонения от оси» — определяет отклонение оси шупа от оси шпинделя по осям X и Y. Этот параметр может быть как положительным, если отклонение происходит вдоль положительного направления оси, так и отрицательным;

— «Измерение радиуса шарика» — определяется радиус в положительном и отрицательном направлениях вдоль осей X и Y;

— «Измерение длины инструмента» — определяется реальная длина шупа.

Эти значения параметров записываются в соответствующие названиям ячейки памяти системы ЧПУ и потом учитываются в циклах обмера заготовки.

Погрешности установки определяются в процессе отработки цикла определения и контроля положения заготовки на столе станка с ЧПУ.

При построении математической модели используются матрицы определения вектора погрешностей, состоящего из погрешностей сдвига и поворота относительно осей станка.

Вектор погрешностей определяется следующим образом:

$$\omega = (X, Y, Z, \varphi, \theta, \psi), \tag{1}$$

где X, Y, Z — параметры смещений осей заготовки относительно соответствующих осей станка;

φ, θ, ψ — параметры поворота системы заготовки OXYZ относительно системы станка oxuz (рис. 2).

Вычисление составляющих вектора погрешностей установки по установочной базе (цикл 1) выполняется по формуле:

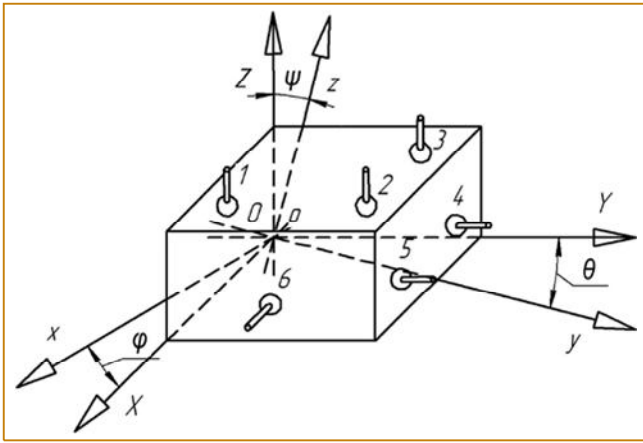


Рис. 2. Элементы вектора погрешностей

$$\begin{bmatrix} Z \\ \theta \\ \varphi \end{bmatrix} = \frac{1}{C} \begin{bmatrix} (X_2Y_3 - Y_2X_3) & (Y_1X_3 - Y_3X_1) & (Y_2X_1 - Y_1X_2) \\ (Y_3 - Y_2) & (Y_1 - Y_3) & (Y_2 - Y_1) \\ (X_3 - X_2) & (X_1 - X_3) & (X_2 - X_1) \end{bmatrix} \cdot \begin{bmatrix} Z_{11} \\ Z_{22} \\ Z_{33} \end{bmatrix}, \quad (2)$$

где Z, φ, θ — результирующее смещение вдоль оси Z и повороты вокруг осей X, Y , которые вычисляются после обмера точек 1, 2, 3 на установочной базе;

$X_1, X_2, X_3, Y_1, Y_2, Y_3$ — координаты точек относительно оси OX ;

Z_{11}, Z_{22}, Z_{33} — величины смещения положения заготовки относительно оси OZ , вычисляются после обмера точек 1–3;

C — определитель системы.

Составляющие вектора погрешностей установки по направляющей базе (цикл 2) вычисляются по формуле:

$$\begin{bmatrix} Y \\ \psi \end{bmatrix} = \begin{bmatrix} \frac{X_5}{X_5 - X_4} - \frac{X_4}{X_5 - X_4} & \\ \frac{1}{X_5 - X_4} & - \frac{1}{X_5 - X_4} \end{bmatrix} \cdot \begin{bmatrix} Y_{44} \\ Y_{55} \end{bmatrix}, \quad (3)$$

где Y, ψ — результирующее смещение вдоль оси Y и поворот вокруг оси Z , которые вычисляются после обмера точек 4, 5 на установочной базе;

X_4, X_5 — координаты контрольных точек относительно оси OX ;

Таблица. Входные/выходные параметры цикла определения и контроля положения заготовок

№	Параметр	Описание параметра
Входные параметры		
1.	Плоскость	Плоскость, параллельно которой находится установочная плоскость (XY, XZ, YZ)
2.	Рабочая плоскость	Выбор плоскости для обмера (установочная, направляющая или опорная)
3.	Номер инструмента	Позиция шупа в барабане
4.	Безопасная высота	Безопасная высота над заготовкой
5.	Скорость подачи	Скорость подачи
6.	Перебег	Величина перебега
7.	x1-x6, y1-y6, z1-z6	Координаты заданных точек срабатывания шупа
8.	Ширина, длина	Параметры заготовки
Выходные параметры		
1.	X1-X6, Y1-Y6, Z1-Z6	Реальные значения координат 6 точек обмера
2.	X, Y, Z	Смещение заготовки вдоль осей OX, OY, OZ
3.	φ, θ, ψ	Значения углов поворота заготовки относительно осей станка

Y_{44}, Y_{55} — смещения положения заготовки относительно оси OY , которые вычисляются после обмера точек 4, 5.

Для опорной базы (цикл 3) используется формула:

$$X = X_{66}, \quad (4)$$

где X — параметр смещения вдоль оси X , который вычисляется после обмера точки 6 на опорной базе;

X_{66} — величина отклонения положения заготовки относительно оси OX , которая вычисляется после обмера точки 6 [5, 6].

Создание блок-схемы цикла определения и контроля положения заготовки на станке с ЧПУ

Для цикла определения и контроля положения заготовки используются следующие входные/выходные параметры (таблица).

Для цикла имеются следующие ограничения: должен быть определен радиус шарика шупа, а также его длина и положение в шпинделе (при помощи калибровочных циклов); должна быть выбрана корректная позиция шупа в барабане; скорость подачи должна быть больше нуля; безопасная высота должна быть положительной и больше диаметра шарика шупа.

На рис. 3 представлена блок-схема работы цикла. Цикл включает три независимых цикла для определения положения заготовки. Первый цикл (обмер в установочной плоскости) предусматривает определение координат положения точек 1, 2 и 3 (рис. 2). После



Рис. 3. Блок-схема цикла определения положения заготовки

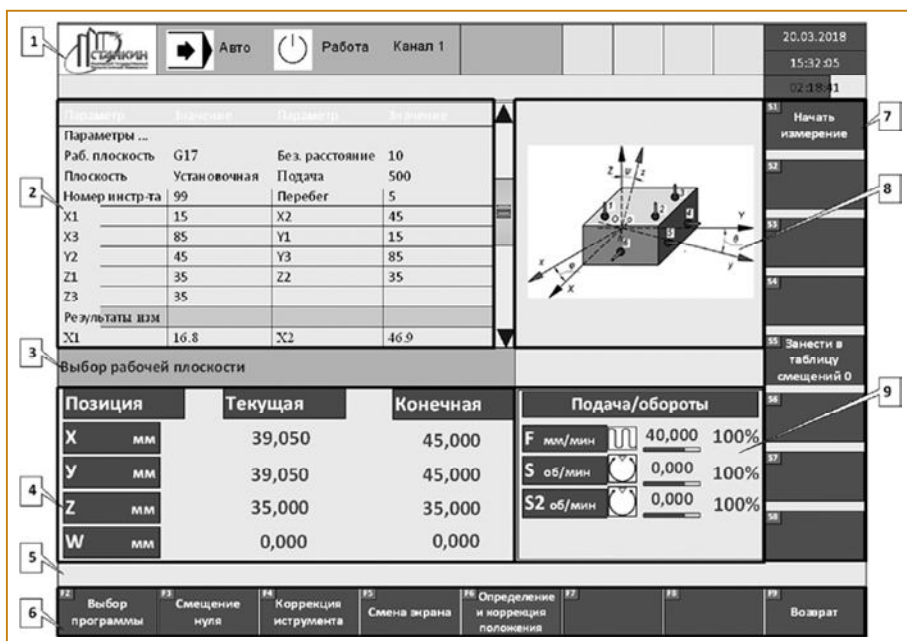


Рис. 4. Эскиз экрана оператора для цикла определения и контроля положения заготовки, где 1 – строка состояния, отображающая выбранный режим работы, активный канал, время работы и т. д., 2 – кнопки задания и отображения входных/выходных параметров, 3 – пояснение к параметрам, 4 – отображение текущей и конечной позиции по осям, 5 – вывод сообщений, 6 – управляющие F-клавиши, 7 – управляющие S-клавиши, 8 – визуализация цикла, 9 – информация о текущей скорости подачи (F) и оборотах шпинделей (S, S2) [7]

обмера рассчитывается смещение вдоль оси Z и углы поворота θ и φ . Второй цикл (обмер в направляющей плоскости) предусматривает определение координат точек 4 и 5, расчет сдвига вдоль оси Y и угла поворота ψ . Третий цикл (обмер в опорной плоскости) предусматривает определение координат точки 6 и расчет сдвига относительно оси X.

Далее, рассчитанные параметры заносятся в таблицу смещений нулевой точки системы ЧПУ. Система ЧПУ принимает решение о необходимости коррекции. При задании траектории касания используются параметры измерительного щупа, которые вычисляются при помощи калибровочных циклов [1–3, 5].

После обмера рассчитанные на измерительном цикле параметры вектора погрешностей записываются в таблицу смещений нулевой точки.

Разработка экрана оператора цикла определения и контроля положения заготовки на столе станка с ЧПУ

Экран оператора для цикла определения и контроля положения заготовки на станке представлен на рис. 4.

При использовании цикла определения положения заготовки сначала нужно ввести значения входных параметров в поле (2), расшифровка которых видна в строке (3). Далее нужно нажать клавишу S1 «Начать измерение» в поле (7) и подождать до конца отработки цикла. При этом скорость подачи и координаты движения видны в полях (9) и (4) соответственно. Также можно посмотреть траекторию

движения инструмента, нажав F-клавишу F5 «Смена экрана» и выбрав режим «Графика» или «Полноэкранный график». После обмера выходные параметры будут выведены на экран в соответствующей части поля (2). Полученные выходные параметры записываются в таблицу смещений с помощью клавиши S7 «Занести в таблицу смещений» в поле (7).

При отработке цикла в строке сообщений (5) выводятся сообщения, например, о том, какой выбран цикл, какие параметры вектора погрешностей рассчитаны и т. д. При возникновении ошибки появится соответствующее сообщение в строке состояния (1).

В поле визуализации цикла (8) продемонстрированы контролируемые параметры и тип заготовки. В данном варианте выбран цикл для определения положения призматической заготовки.

Пример использования результатов цикла для коррекции положения заготовки при обработке детали в автоматическом режиме

Для проведения станочных испытаний разработанного цикла измерения положения заготовки была выбрана деталь типа “призма” и разработана 3D модель в САПР Creo Parametric (рис. 5).

Испытания проводились на фрезерно-строгальном четырехосевом станке с системой ЧПУ «АксиОМА Контроль». Деталь изготавливалась из цилиндрической заготовки с предварительно отфрезерованными лысками для зажатия ее в тиски.

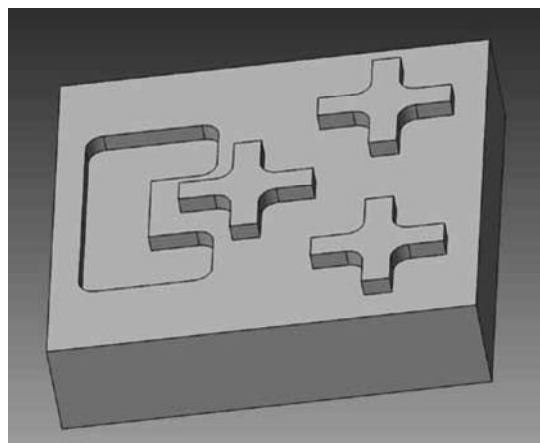


Рис. 5. 3D модель детали для проверки работы цикла измерения заготовки

Таблица положений системы координат детали						
P2	X мм	Y мм	Z мм	φ град	θ град	ψ град
G154	0.015	0.020	0.001	0.025	0.011	0.232

Рис. 6. Значения вектора погрешностей



Рис. 7. Результат работы управляющей программы

На основе готовой 3D модели, данных о заготовке и параметров режущего инструмента из САМ-модуля системы Creo Parametric была разработана траектория движения инструмента для получения необходимой геометрической формы детали. Данные о траектории движения инструмента и о технологических параметрах обработки содержатся в файле CLDATA, который не привязан к системе ЧПУ. Для получения на его основе управляющей программы необходимо использовать постпроцессор, который переводит данные из формата CLDATA в код ISO-7bit конкретной системы ЧПУ. Постпроцессор, адаптированный для системы ЧПУ «АксиОМА Контрол», учитывает особенности синтаксиса системы для вызова функции коррекции положения заготовки и для осуществления коррекции положения системы координат заготовки. В начале программы в автоматическом режиме генерируется строка с G154 и номером страницы, куда заносятся значения погрешностей положения заготовки после отработки цикла определения ее положения (рис. 6). Готовая деталь показана на рис. 7.

Мартинова Лилия Ивановна — канд. техн. наук, доцент, Стась Анна Владимировна — аспирант, Кудинов Олег Алексеевич — аспирант ФГБОУ ВО «МГТУ «СТАНКИН».

Контактный телефон (499) 972-94-40.

E-mail: e-mail@ncsystems.ru

Заключение

Автоматический контроль положения заготовки на столе станка с ЧПУ повышает точность ее обработки, минимизирует время проведения контроля и влияние человеческого фактора. Мировые лидеры в области ЧПУ разрабатывают специальное ПО для осуществления контрольно-измерительных операций, но это ПО не всегда позволяет решить задачи контроля в полной мере.

Для системы ЧПУ «АксиОМА Контрол» цикл разработан на языке высокого уровня программирования систем ЧПУ совместно с языком ISO-7bit, результаты измерений записываются в память системы ЧПУ и используются для коррекции положения заготовки или управляющей программы по ее обработке [5].

Список литературы

1. Григорьев С.Н., Кутин А.А., Долгов В.А. Принципы построения цифровых производств в машиностроении // Вестник МГТУ Станкин. 2014. № 4 (31). С. 10-15.
2. Мартинов Г.М., Мартинова Л.И. Формирование базовой вычислительной платформы ЧПУ для построения специализированных систем управления // Вестник МГТУ Станкин. 2014. С. 92-97.
3. Мартинова Л.И., Стась А.В., Григорьев А.С., Бабин М.С. Автоматизация операционного контроля на фрезерных станках с ЧПУ // Автоматизация в промышленности, №5. 2017. с.33-36.
4. Мартинова Л.И., Стась А.В. Разработка автоматических измерительных циклов для оценки положения заготовки на станке // Компьютерная интеграция производства и ИПИ-технологии: материалы VIII Всероссийской научно-практической конференции. Оренбург, 2017. 704 с. с. 629-633.
5. Григорьев А.С., Мартинова Л.И., Стась А.В. Автоматизация контрольно-измерительных операций на станках, оснащенных системами ЧПУ "АксиОМА Контрол" // Автоматизация в промышленности. №5. 2016. с.43-46.
6. Баранчукова И.М., Гусев А.А., Крамаренко Ю.Б. и др. Проектирование технологии. Учебник для машиностроительных специальностей вузов Под общ.ред. Ю.М.Соломенцева М.: Машиностроение. 1990. 354-359 с.
7. Мартинов Г.М., Мартинова Л.И., Григорьев А.С. Специфика разработки программного обеспечения для систем управления технологическим оборудованием в реальном времени // Т-Comm: Телекоммуникации и транспорт. 2009. № S2. С. 121-124.

Платформа Winnum от «Би Питрон СП»

Компания «Би Питрон СП» продемонстрирует на выставке «Металлообработка-2018» российскую разработку — платформу Winnum для удаленного мониторинга, диагностики и оптимизации работы производства. Система обеспечивает непрерывный сбор сигналов с производственного оборудования, создает среду для их хранения и обработки. Отчеты, формируемые при обработке полученных данных, позволяют оперативно выявлять недействующие ресурсы на производстве, обеспечить более сбалансированную нагрузку на оборудование, проводить оптимизацию производственных процессов.

Одно из решений платформы Winnum — Winnum CNC — предназначено для работы с оборудованием с ЧПУ, его удаленного мониторинга и диагностики. Решение обеспечивает выполнение важнейших задач, нацеленных на повышение эффективности работы и эксплуатации станочного парка современного предприятия, позволяет увеличить показатели бесперебойной работы, предотвратить выход оборудования из строя и свести к минимуму время его простоя.

[Http://www.metobr-expo.ru](http://www.metobr-expo.ru)